


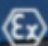


K 300

Detector Portátil único gás



 Exib IIC T4 Gb

Gases Tóxicos & Inflamáveis

SIL FC RoHS CE    

O K 300 é um detector para um único gás de avançada tecnologia, com sensor microcontrolado de rápida resposta, precisão, grande estabilidade e repetibilidade, de grande performance para aplicações industriais e de segurança pessoal ao usuário, fácil de operar.

O Detector é provido de bateria de Lithium de longa vida e estabilidade. Display que indica todos os dados técnicos e valores da concentração do gás detectado, alarme alto e baixo. Invólucro em material resistente Classe IP 65, resistente á água e poeira. Pode ser utilizado para a detecção de gás tóxico ou inflamável em Áreas Classificadas, Minas, Túneis, Petroquímicas e outras áreas de espaço confinado, com grande eficiência, oferecendo proteção ao operador e ao patrimônio.



Sensor industrial



4 tipos de alarme



Bateria Lithium



Resposta rápida



Resistente a água



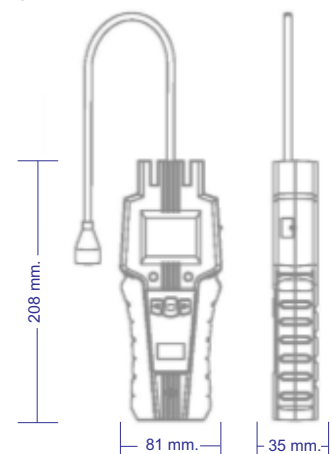
Resistente a poeira



Indicador de Temp. e Humid.

Parâmetros Técnicos

Amostragem:	Difusão natural
Modos de Alarme:	Sonoro, Vibratório, Luminoso, Display.
Tempo de resposta:	<30s. (T90)
Vida sensor:	2...3 anos (conforme gás)
Resolução:	1ppm (conforme gás)
Display:	LCD 2" color
Tempo de operação:	>8 hrs. contínuo
Tempo de recarga:	4...6 hrs.
Classificação:	IP 65
Alimentação:	Bateria Lithium 3,7V. recarregável
Temperatura de trabalho:	-20°C...~50°C
Peso:	290g. (s/aceessórios)



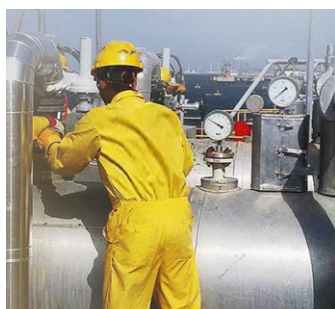


Sensores de alta confiabilidade para mais de 30 tipos de gases diferentes.



Gás	Range	Alarme Baixo	Alarme Alto
O2	0...30%Vol.	19,5%	23,5%
CO	0...1000 ppm	35 ppm	200ppm
CO2	0...50000 ppm	1000ppm	2000ppm
Cl2	0...20 ppm	5ppm	10ppm
CH4	0...100%LEL	20%LEL	50%LEL
H2	0...100%LEL		
O3	0...20 ppm	5ppm	10ppm
H2S	0...100 ppm	10ppm	20ppm
HCL	0...50 ppm	10ppm	20ppm
NH3	0...100 ppm	25ppm	50ppm
C6H6	0...100 ppm	25ppm	50ppm
C3H8	0...100%LEL	25%LEL	50%LEL
NO	0...250 ppm	25ppm	50ppm
NO2	0...20 ppm	5ppm	10ppm
SO2	0...100 ppm	2ppm	5ppm
VOC	0...100 ppm	25ppm	50ppm
PH 3	0...20 ppm	0,3ppm	5ppm
C2H5OH	0...100%LEL	25%LEL	50%LEL

Reservamos o direito de modificações sem prévio aviso.



APLICAÇÕES:

- Detecção de fugas de gás inflamável ou tóxicos
- Detecção de perdas invisíveis
- Tubulações - Conexões - Válvulas de controle
- Queimadores á gás combustível
- Redes de gás combustível
- Caldeiras, Fornos, Estufas, Aquecedores
- Monitoramento periódico de área fabril
- Monitoramento de máquinas e equipamentos
- Avaliação de Zonas Perigosas com atmosferas tóxicas ou inflamáveis
- Avançada tecnologia MPU
- Alarme visual, sonoro e vibratório
- Display LCD COLOR
- Grau de Proteção IP 65
- Bateria recarregável, baixo consumo



Fornecimento padrão:
Detector, Recarregador, Cabo USB,
Maleta de Transporte e Manual de Instruções.



Confor Instrumentos de Medição Ltda.

Rua Dr. Olavo Egidio, 579 - São Paulo - SP
Tel: 11.22819777 - vendas@confor.com.br
www.confor.com.br

**Treinamento Operacional
Assistência Técnica
Laboratório de Calibração**

**ISO
9001
QUALITY
ASSURANCE**